

Das Internet

Modell - Architektur - Dienste

1. Architektur des Internet
2. Standarddienste im Internet
3. Geschichte & Organisation des Internets



Zum Inhalt

In diesem Kapitel betrachten wir das Internet Modell genauer. Sie lernen die Anordnung der wichtigsten Protokolle und ihr Abbild im Paketaufbau kennen.

Sie gewinnen dann einen Überblick über die Standarddienste des Internets und ihre Funktionsweise. Schließlich wollen wir noch die Geschichte und den (ungewöhnlichen) Entwicklungs- und Standardisierungsprozess in der Internet-Entwicklergemeinschaft diskutieren.

Die dazugehörigen Kapitel im Tanenbaum sind 1 und 7, im Meinel/Sack sind es die Kapitel 2 und 9.



1. DoD-Internet-Modell

DoD (Department of Defense) - Kommunikationsarchitektur

➤ Bestandteile des Modells:

- **Process:** Implementiert durch Anwendungsprogramme
- **Host-to-Host:** Bietet die Ablaufumgebung für kommunizierende Prozesse
- **Internet:** Ermöglicht die Kommunikation/Vermittlung zwischen Rechnern (hosts)
- **Network Access:** Stellt Zugriff auf Übertragungsmedien bereit (10/100/1000 Base T, FDDI, etc.)



1. Internet Layer

- Bestandteil des Betriebssystems
- Ermöglicht die Kommunikation von Rechner zu Rechner
- Liefert mit dem **Internet Protocol IP** einen ungesicherten, verbindungslosen Übertragungsdienst
- Weitere Protokolle:
 - **ICMP** (Kontrollprotokoll)
 - **IGMP** (Internet Gruppenmanagement)
 - **EGP/Hello/OSPF** (Wegfindung)



1. Host-to-Host Layer

- Bestandteil des Betriebssystems
- Transportschicht: Ermöglicht die Kommunikation von Programmen
- Liefert mit **UDP (User Datagram Protocol)** einen ungesicherten, verbindungslosen Übertragungsdienst
- Liefert mit **TCP (Transmission Control Protocol)** einen gesicherten, verbindungsorientierten Übertragungsdienst



1. Process Layer

- Implementiert durch Anwendungsprogramme
- Verwendet viele, anwendungsspezifische Protokolle
- Beispiele:
 - FTP, Telnet, SMTP (klassisch)
 - DNS, RIP, SNMP (administrativ)
 - HTTP, IRC, SIP (Internet)
 - SQL*net, BitTorrent (anwendungsspezifisch)

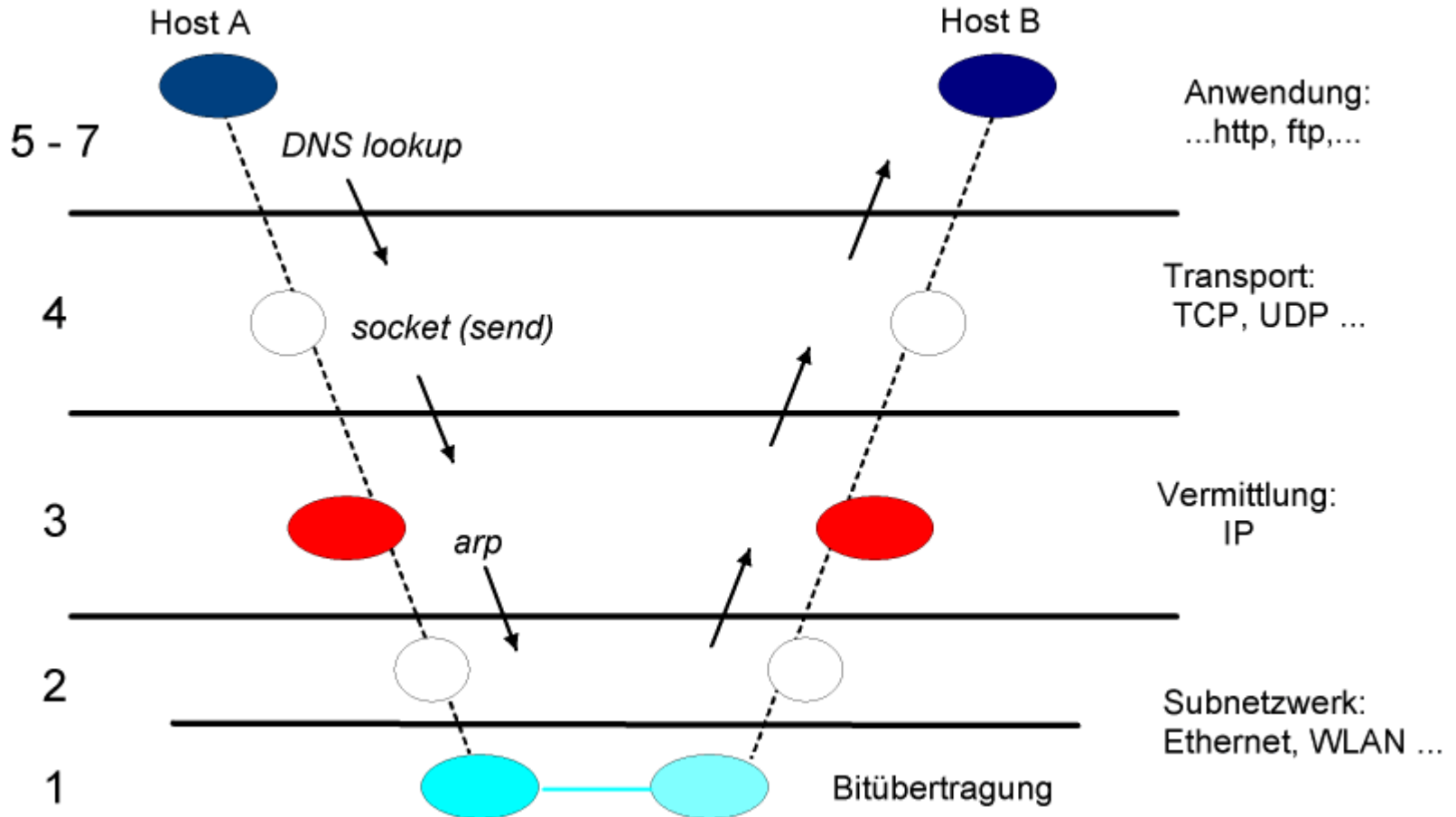


1. Weitere Bestandteile des Internet-Modells

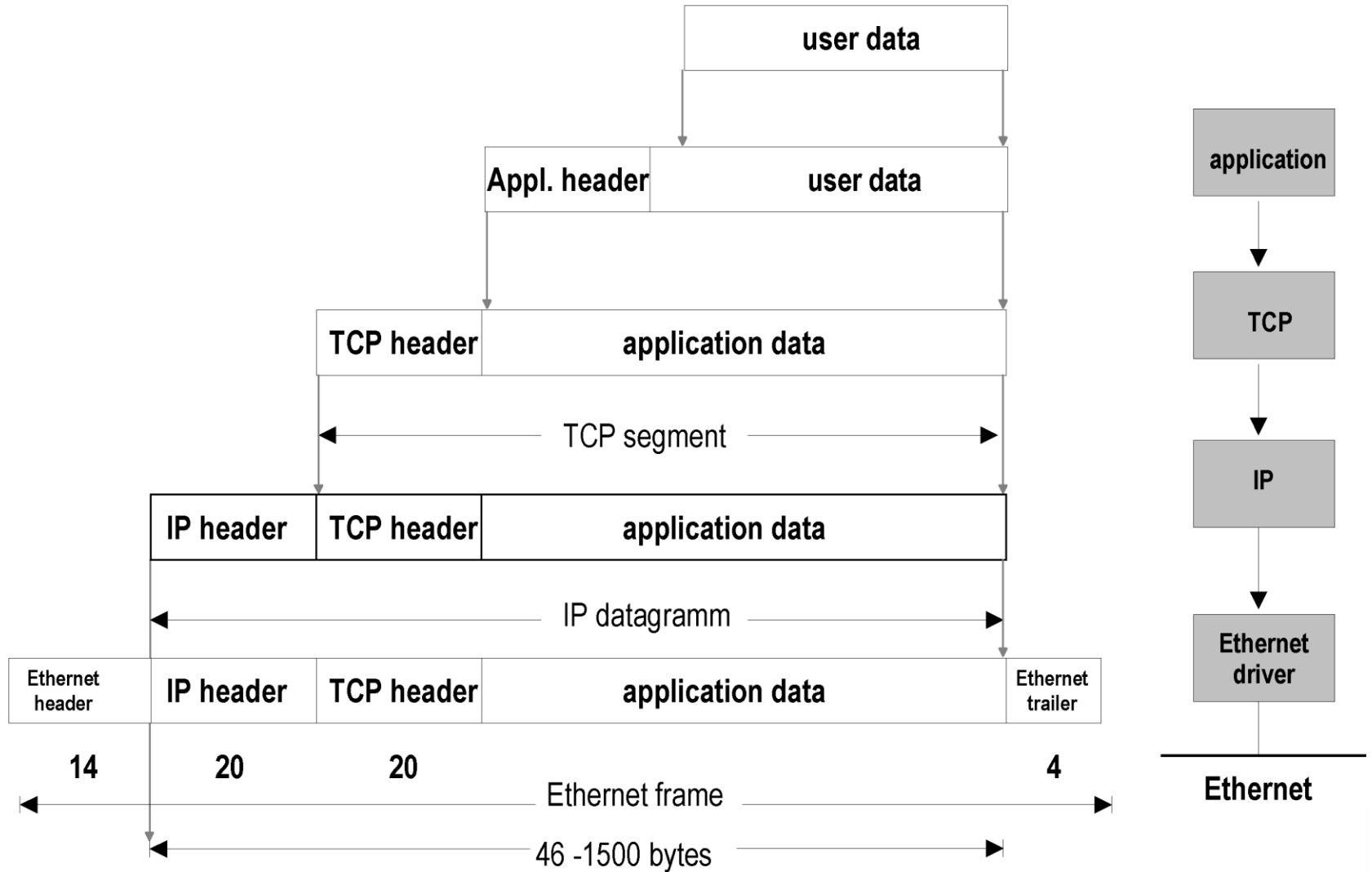
- **Netzwerke** verbinden Hosts untereinander
- **Gateways/Router** verbinden Netzwerke miteinander
- **Anwendungen/Prozesse** kommunizieren miteinander
- **Ports** stellen Anwendungen den Zugang zur Netzsoftware bereit
- **Services/Middleware** verteilen benötigte Basisinformationen



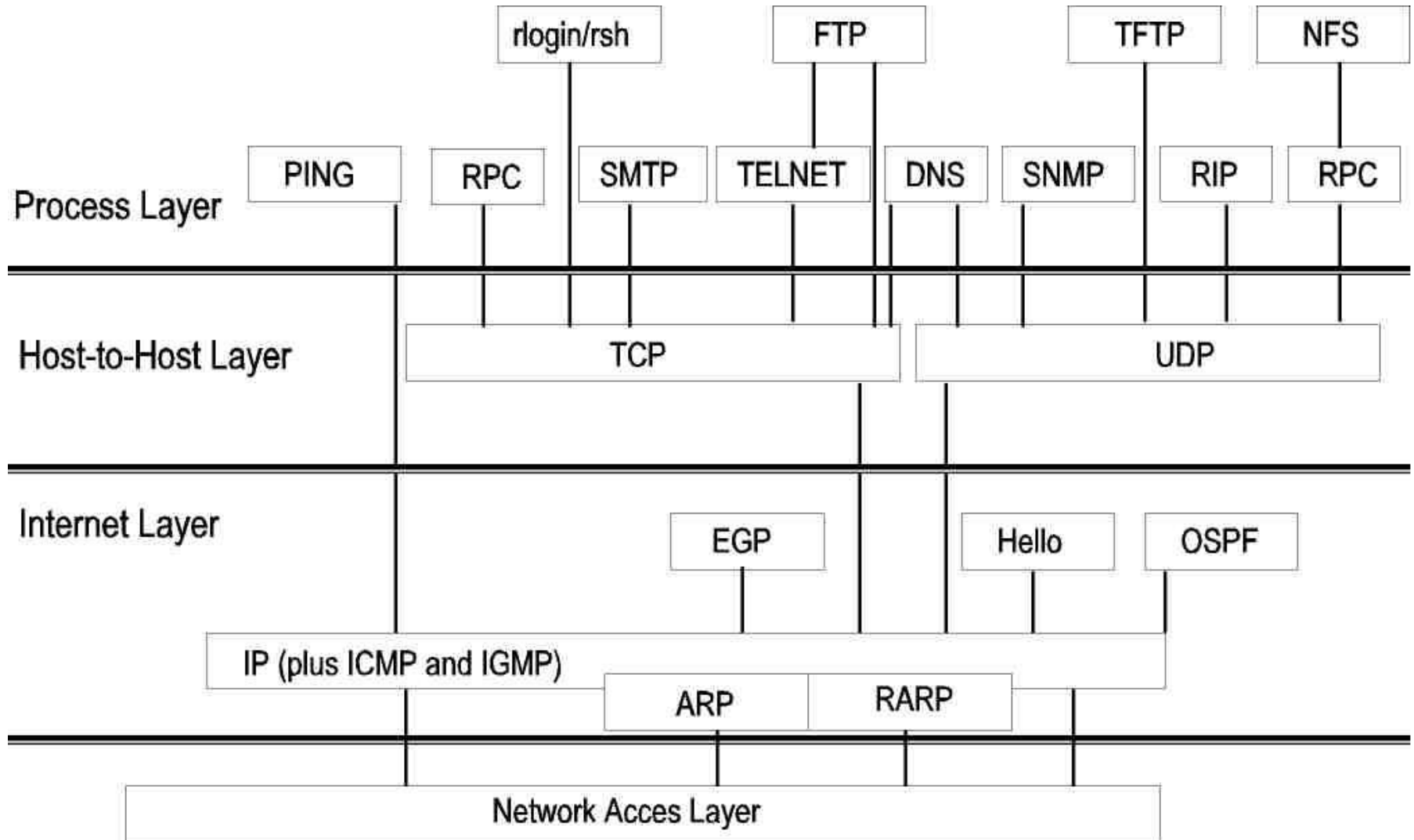
1. Anwendungskommunikation



1. Paketeinbettung



1. Internet Protokolle



```
kali01 5% telnet server
login:      Myname
passwort:  geheim
server 1%

server 9% logout
kali01 6%
```

```
kali01 5% ftp server
connected to server
Name (server: Myname:)|
passwort:    geheim
ftp> get test
3950 bytes received
           in 0,1s
ftp> ...
ftp>quit
kali02 6%
```

```
kali03 5% rlogin server
passwort:    geheim
server 1%

server 9% logout
kali01 6%
```

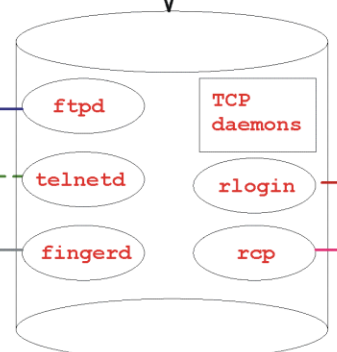
```
kali04 5% finger@server
otto ...
franz ...
ute ...

kali04 6%
```

```
kali05 5% ping server
64 bytes from kali05
           time=1ms
```

```
kali06 5% cat .rhosts
kali06
kali06 6% rcp test
server:/tmp/test

kali06 7%
```



2. Klassische TCP/IP Dienste im Client-Server Modell



2. Das Domain Name System

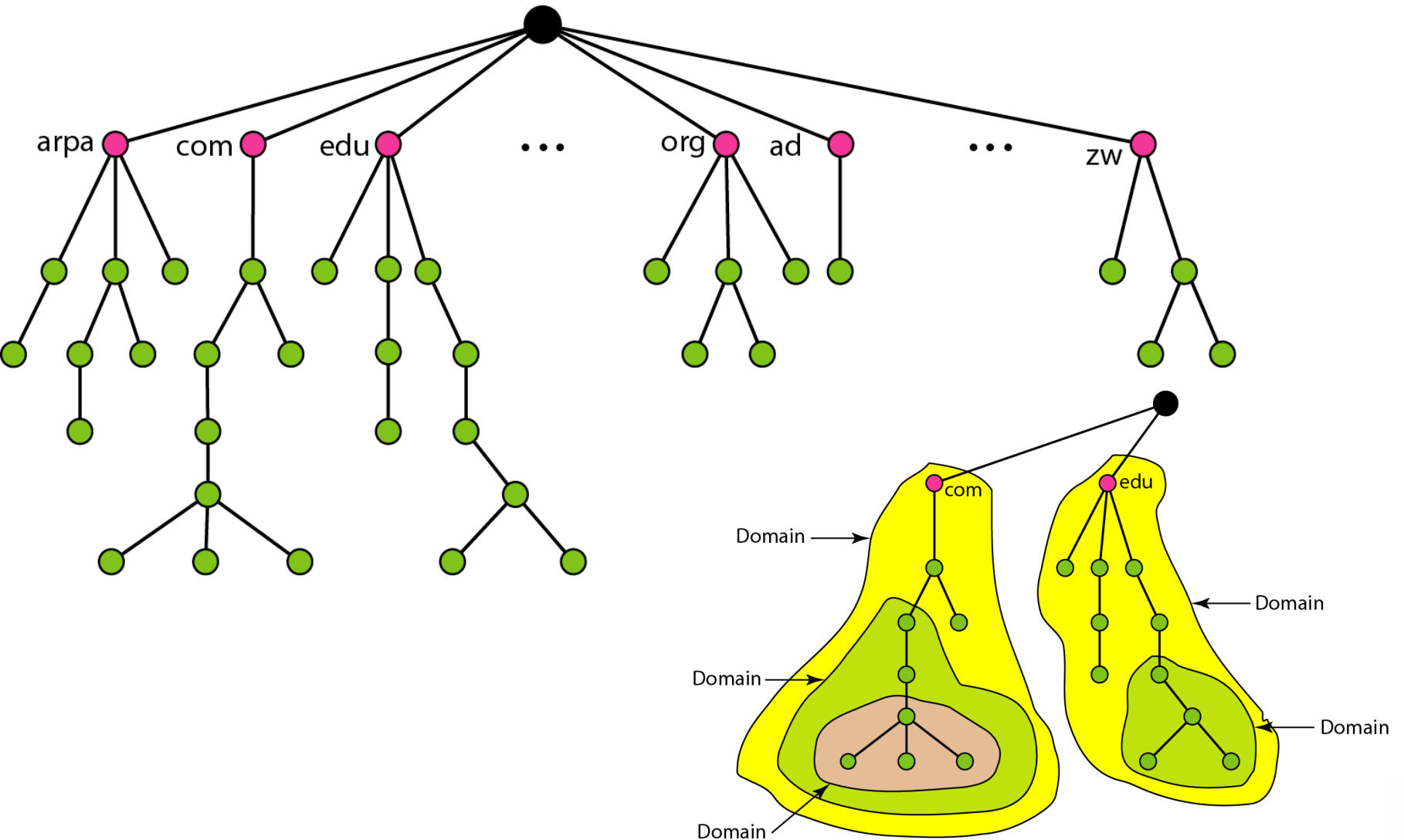
Um die Rechneradressierung im Internet benutzungsfreundlich zu gestalten, existieren Namen für Geräte und Netze

Bsp: **charlie.brown.peanuts.org**

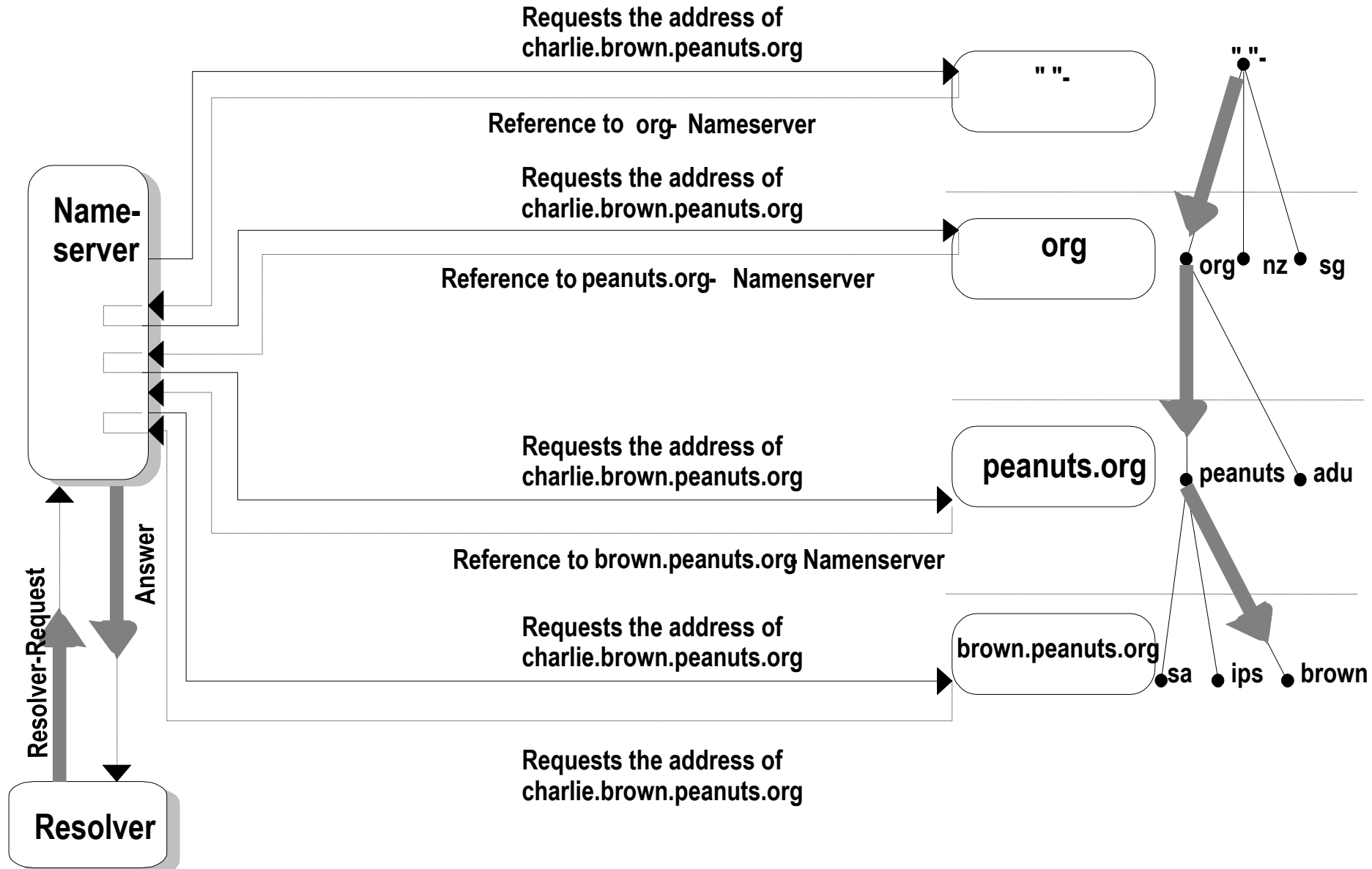
- Namensverwaltung im **Domain Name Service (DNS)**
- Hierarchischer, verteilter Namensraum
- Verteilte Namensvergabe mittels Domain Delegation
- Von der Wurzel ausgehende Top-Level Domains (→ NIC)
- Lokale Zwischenspeicherung häufig erfragter Daten
- Verweis auf (namens-) hierarchisch nächst höheren Server bei Informationsmangel



2. DNS Verzeichnisbaum



2. DNS Namensauflösungsprozeß



2. Aufbau des DNS

Ein Resource Record besteht aus dem Quintupel

Domain_name Time_to_live Class Type Value

Beispiel:

www.is.haw-hamburg.de	172800	IN	A	141.22.192.150
www.haw-hamburg.de	172800	IN	CNAME	www.ishaw-hamburg.de
www.is.haw-hamburg.de	172800	IN	MX	50 admins.is. ...



2. DNS Record Basistypen

Type	Bedeutung	Wert
SOA	Start of Authority	Zonendefinition
A	IP Adresse	32-Bit Integer
AAAA	IPv6 Adresse	128-Bit Adress-String
MX	Mail Exchanger	Priorität, Mailserver
NS	Name Server	Autorisierter. DNS Server für Delegation
CNAME	Canonical Name	Domain Name
PTR	Pointer (reverse)	CNAME
HINFO	Host Information	z.B. CPU / OS
TXT	Text	Freier ASCII Text

2. Electronic Mail

Email war die erste ‚Killer-App‘ im Internet (1980)

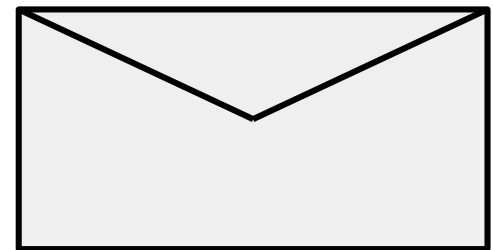
Auch heute einer der populärsten Internetdienst. Andere Mail-Vermittlungsdienste (X400, bitnet, ...) sind verschwunden.

Seit ~2010 verschmelzen Email, SMS, IM, Posts zunehmend in Sozialen Netzwerken – proprietäre Dienste versuchen Standards zu schlucken

- ▶ RFC 821 definiert das **Simple Mail Transfer Protocol (SMTP)**
 - ▶ Kleiner Befehlssatz
 - ▶ Austausch von (ASCII-) Textnachrichten im Store-and-forward Prinzip
 - ▶ Binärdaten (Bilder, Programmdateien, Audio, etc.) müssen in ASCII konvertiert werden.
 - ▶ Signalisierungsstandard: **Multipurpose Internet Mail Extensions (MIME)**

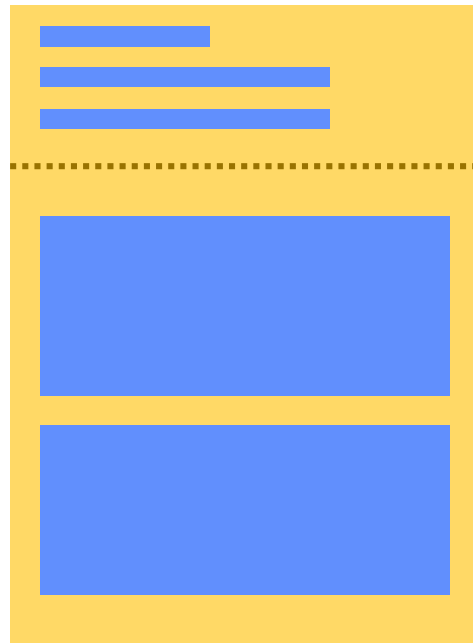
2. Email - Nachrichtenaufbau

Eine Email besteht aus einem **Envelope** mit Vermittlungsdaten und dem eigentlichen **Nachrichteninhalt**



2. Email - Nachrichteninhalt

Der Nachrichteninhalt besteht aus **Header** Feldern und dem **Body**



Header
from, to, cc, bcc, ...

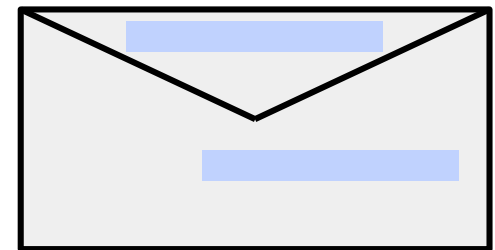
Body
Beliebige Sequenz von
ASCII Zeichen



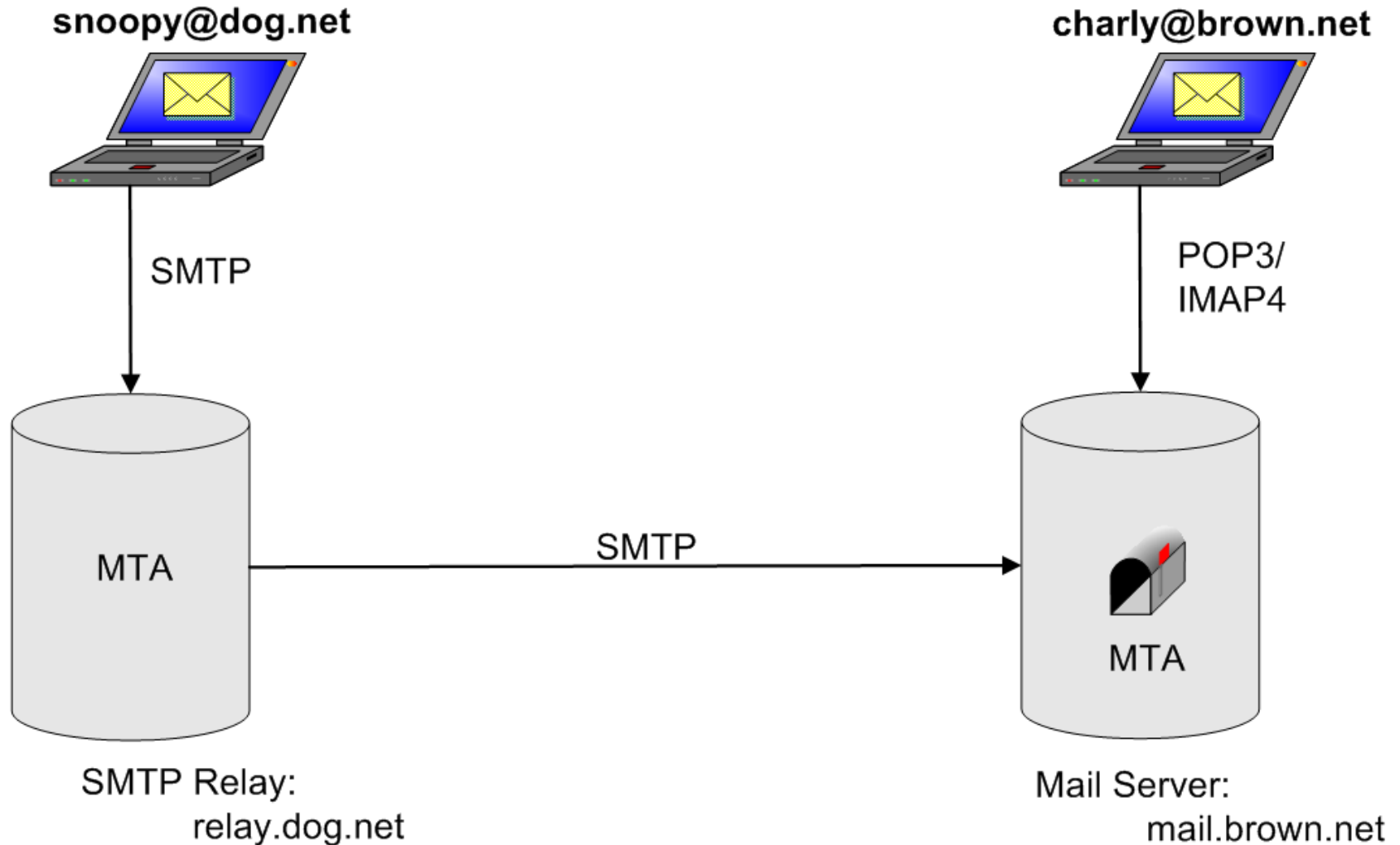
2. Email - Envelope

Der **Envelope** trägt die Informationen zum **Nachrichtentransport** und wird von den **Mail Transfer Agents (MTAs)** geschrieben

Transportdaten
Env-to, return-path,
,Stempel` der Vermittler



2. Internet Mail Architektur



2. SMTP

```
➤220 mail.rz.fhtw-berlin.de ESMTP sendmail 8.8.8 ready at Sat, 14 Nov
➤helo neptun.f4.fhtw-berlin.de
➤250 mail.rz.fhtw-berlin.de Hello neptun.f4.fhtw-berlin.de, pleased to ...
➤MAIL From:<otto@neptun.f4>
➤250 <otto@neptun.f4> ... sender ok
➤RCPT to:helga
➤250 helga... Recipient ok
➤DATA
➤354 Enter mail, end with "." on a line by itself
➤...
➤250 ok
➤QUIT
➤221 mail.rz.fhtw-berlin.de closing connection
```

SMTP

Helo - Vorstellung des Clients bei Server
DATA - Message Text
Quit - Dialogende
MAIL - Absenderangabe
RCPT - Empfängerangabe
VERFY - Nutzerverifikation
EXPN - Expandieren von Verteilerlisten
SEND - Senden d. Nachricht an das Nutzerterm.
TURN - Tausch zw. Sender u. Empfänger
RSET - Transaktionsabbruch
HELP - Hilfe
NOOP - Keine Aktion

2. World Wide Web

Das World Wide Web wurde als universeller Informationsdienst konzipiert, um auf beliebige Ressourcen von beliebigen Internet Hosts transparent zugreifen zu können. Seine Kernbestandteile sind

► **URL - Uniform Resource Locator** (RFC 2396, 3986):

<scheme>://<authority><path>?<query>

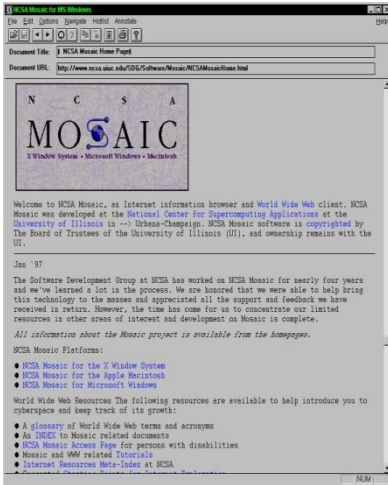
► **http - Hypertext Transfer Protocol** (RFC 2616, 7540):

► **GET - Dokumentenabfrage des WWW-Clients vom Server:**

```
Client: GET /index.html HTTP/1.1      Server: HTTP/1.1 200 Document follows
Connection: Keep-Alive                Date: Tue, 26 Feb 2009 8:17:58 MET
User-Agent: Mozilla/5.0                Server: Apache/2.0.1
Host: www.whitehouse.gov              Last-modified: Mon, 17 Jun 2008 21:53:08
Accept: image/gif, image/jpeg, ...    Content-type: text/html
                                       Content-length: 2482
                                       (body of document to come here)
```

► **HEAD, POST (PUT, DELETE, TRACE)**

2. Standardkommunikation im WWW



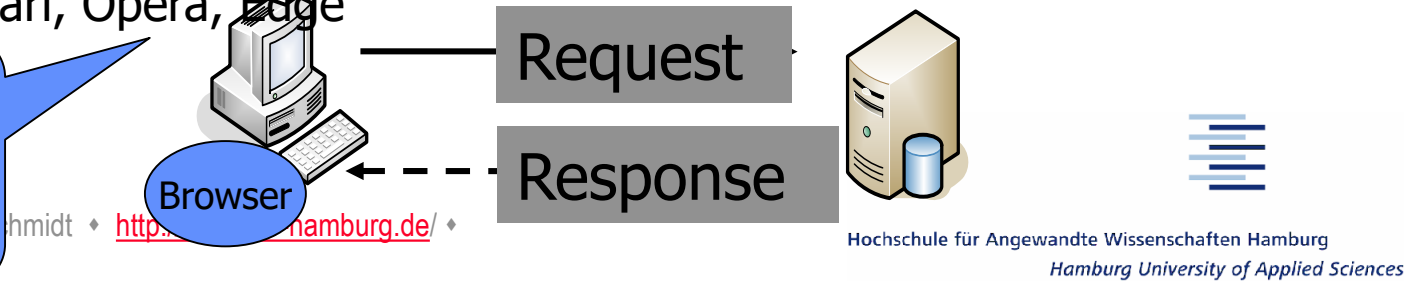
Der erste graphische Browser (1993).
Credit: National Center for Supercomputing Applications/University of Illinois Board of Trustees.



- **Client** = Browser
- Beliebte Browser: Firefox, Internet Explorer, Chrome, Safari, Opera, Edge

- **Server** = Web server
- Beliebte Implementierungen: Apache, Microsoft Internet Information Server, Tornado

Viele Plug-ins, fast ein mini OS allen Sicherheitsproblemen



2. Die Entwicklung des WWWs

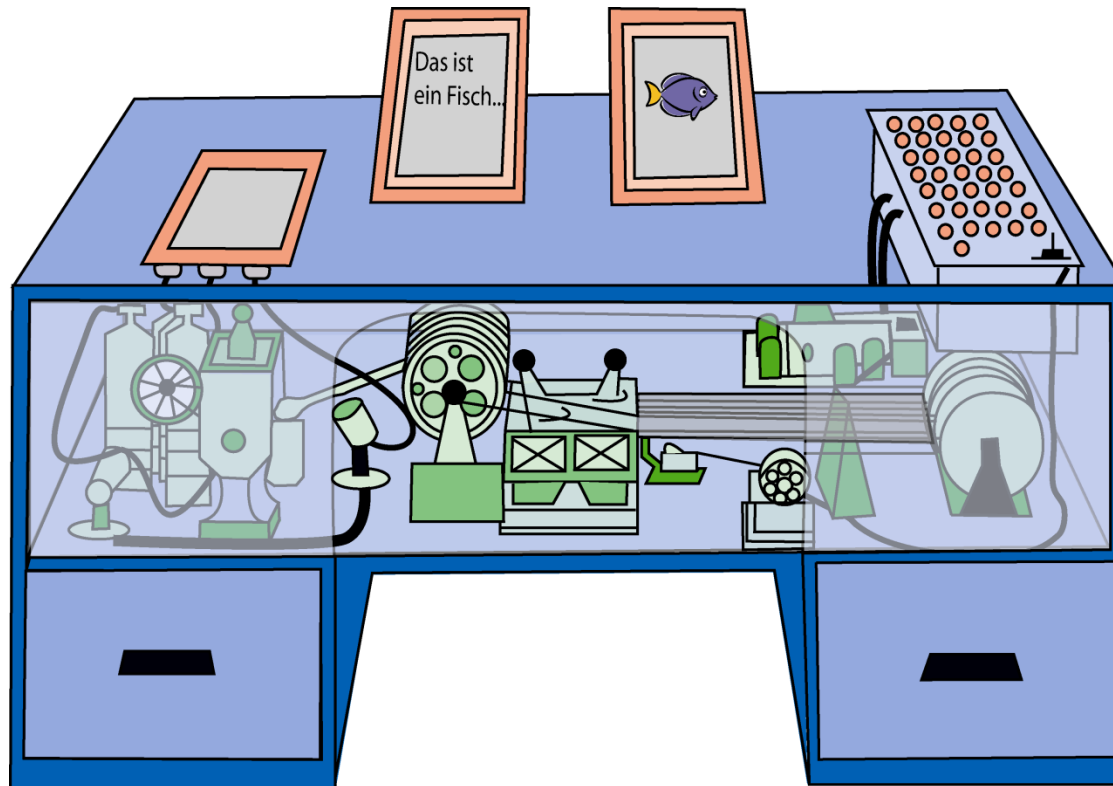


- Vannever Bush sketched the hypertext concept
 - It was called "Memex"
- Doug Engelbart started work on implementation of hypertext model
 - Everything runs on one computer
- Ted Nelson coined the term "Hypertext"
- Tim Berners Lee introduced WWW
 - Connecting the hypertext idea to TCP/IP and DNS

- Pointer (Links) zwischen Dokumenten erzeugen ein universelles ‚Web of Resources‘
- Der DNS hilft, die Links (URLs) aufzulösen
- Das Internet dient hierbei der Datenauslieferung



2. The Memex



Memex is a desk with two pen-ready touch screen monitors and a scanner surface. Within would lay large storage space, filled with textual and graphic information indexed associatively



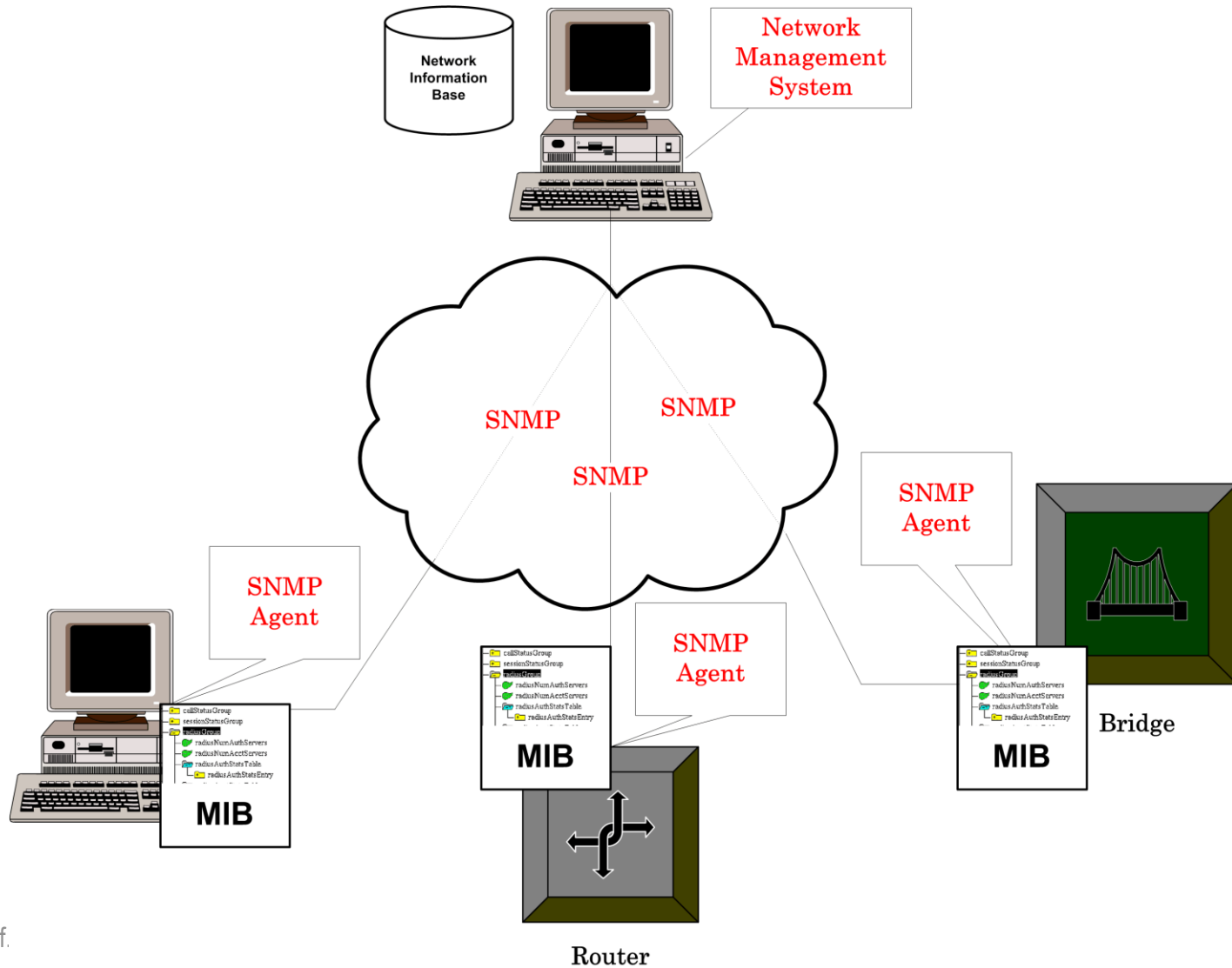
2. Der Management Standard SNMP

Für die Managementaufgaben im Internet existiert ein systemübergreifender Standard:

Simple Network Management Protocol

- 1988 als Übergangslösung entworfen (RFC 1157)
- Einfache Konzeption, kompakt implementierbar
- Abstrakte, erweiterbare Datenbeschreibung
- Geringe Geräte- und Netzlast
- Liefert die Basis für ein umfassendes Management
- Benötigt leistungsfähiges Managementsystem

2. Architektur des SNMP-Systems



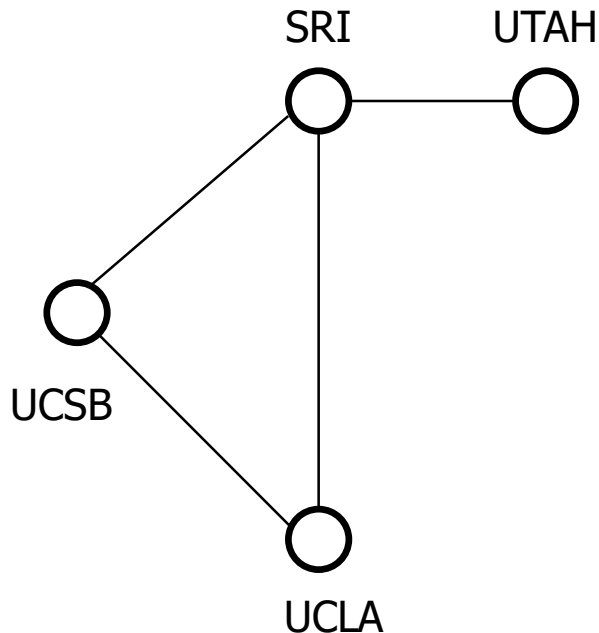
3. Kleine Geschichte des Internet

- 1968 Ausschreibung der Advanced Research Project Agency (ARPA) zu einem Verbindungsnetz (UCLA, UCSB, SRI, UoU)
- 1974 Entwurf der Grundzüge der TCP/IP-Protokollfamilie (V. Cerf und R. Kahn)
- 1977-79 Entstehung der Basisprotokolle
- 1980 Das ‚Internet‘ auf TCP/IP-Basis ‚entsteht‘ mit der Verbindung von CSnet und ARPAnet durch Cerf und Kahn. TCP/IP wird freigegeben und in Berkeley UNIX integriert.
- 1981/84 ISO/OSI Referenzmodell
- 1992 IPng Initiative der IETF
- 1995 Ende der staatlichen Dominanz im Internet
- 1999 Beginn der IPv6 Adressvergabe

3. Kleine Geschichte des Internet

ARPANET

- Wachstum und Verbreitung (1969 - 1972)



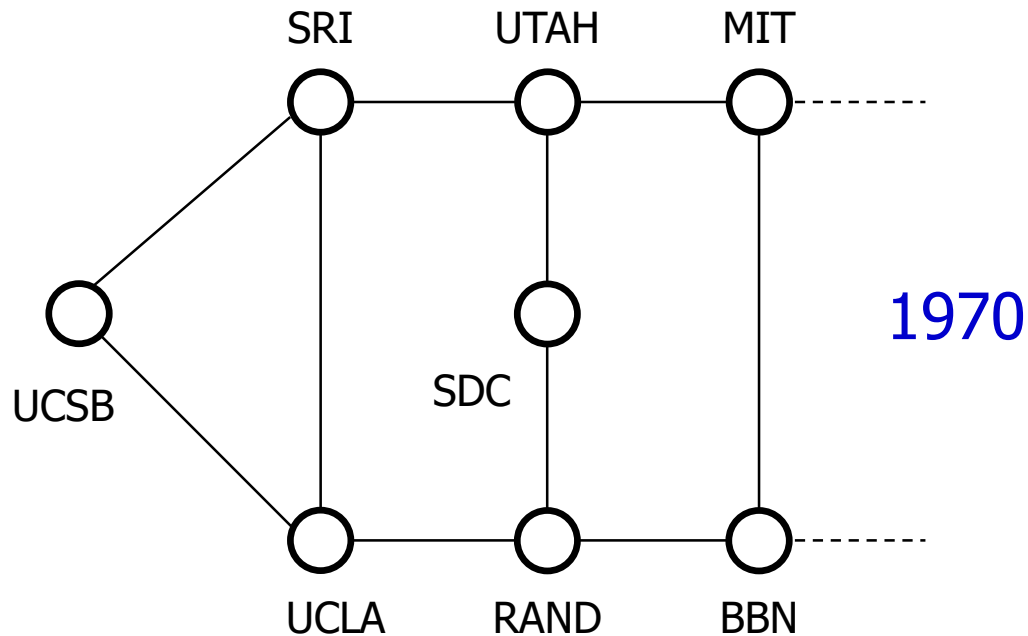
1969



3. Kleine Geschichte des Internet

ARPANET

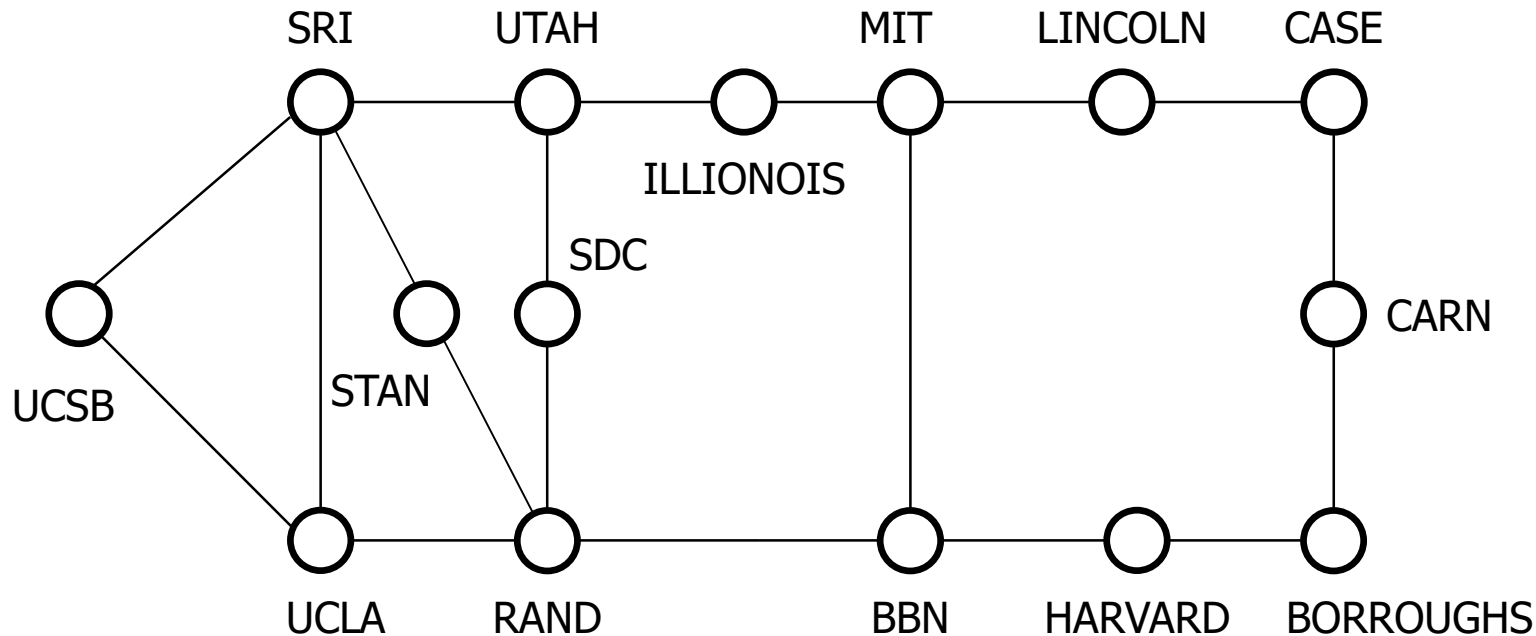
- Wachstum und Verbreitung (1969 - 1972)



3. Kleine Geschichte des Internet

ARPANET

- Wachstum und Verbreitung (1969 - 1972)



1971

3. Kleine Geschichte des Internet

ARPANET

- Wachstum und Verbreitung (1969 - 1972)

1972 (April): 25 Knoten

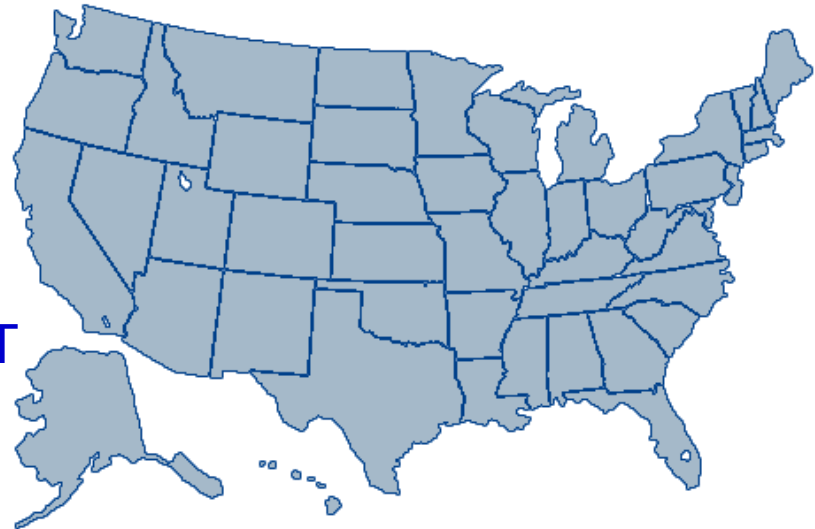
1972 (Sept): 33 Knoten

:

1983 : über 200 IMPs

160 IMPs zu MILNET

1990 : Stilllegung



1974: UCB integriert TCP/IP in Berkeley Unix

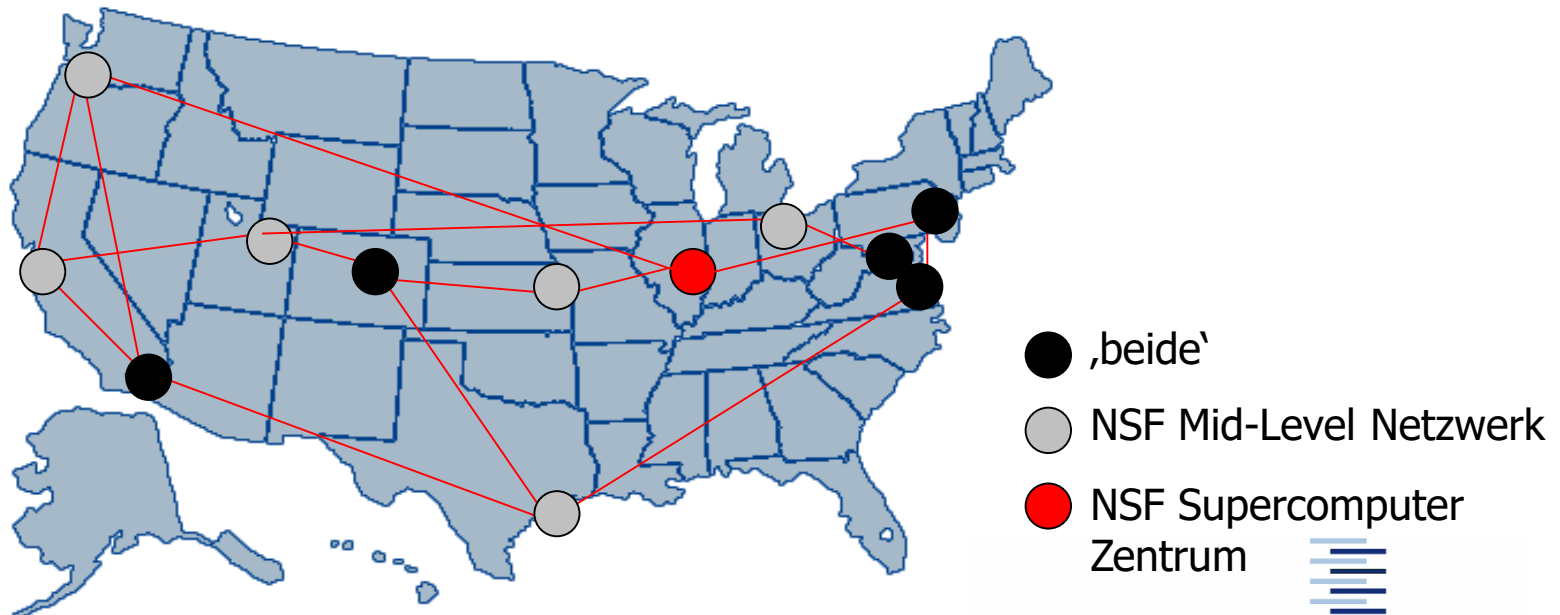
80er: nun ist es leicht für jedes LAN an das ARPANET anzudocken

3. Nationale Wissenschaftsnetze

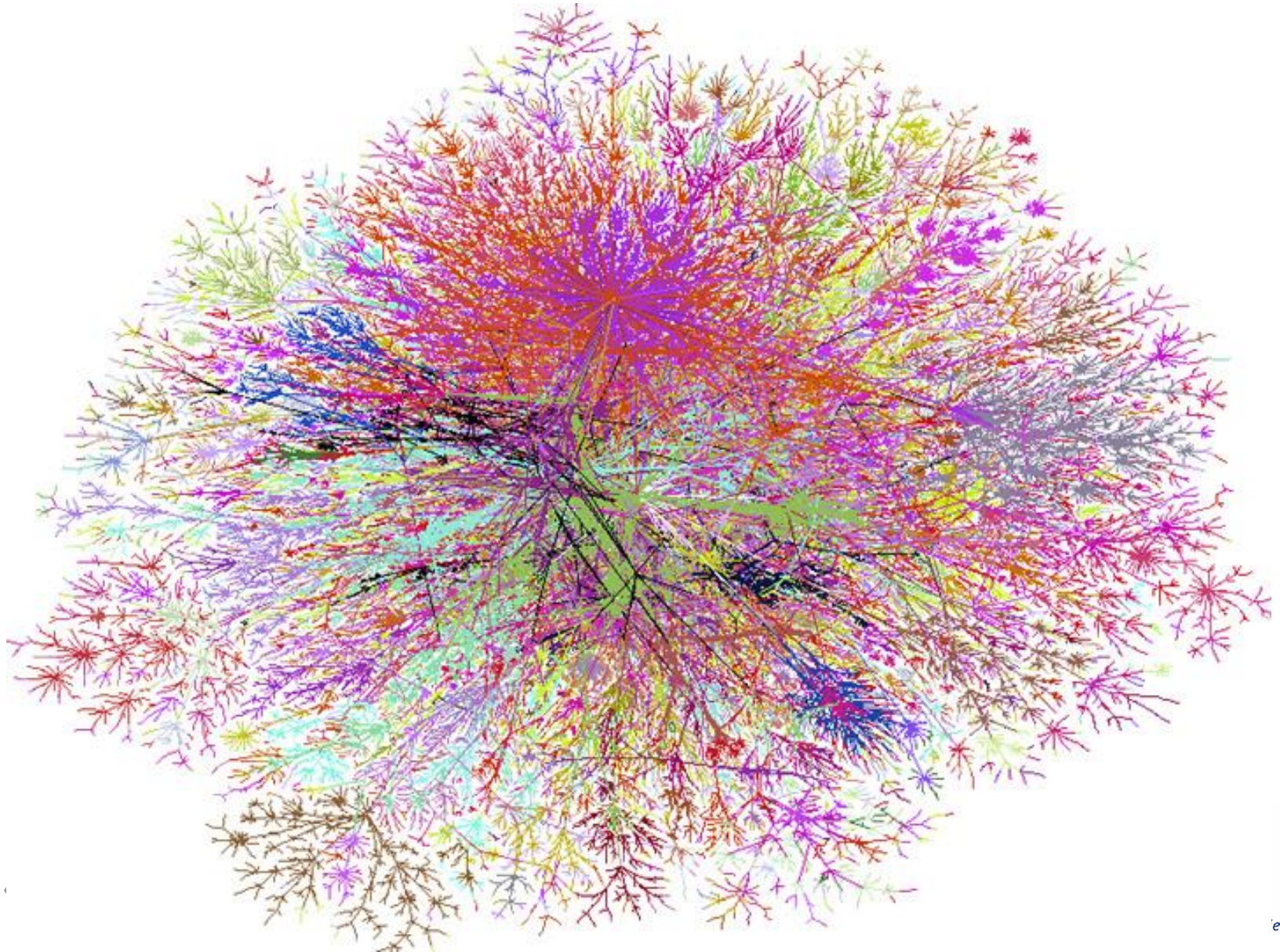
NSFNET

- Ende der 70er intitiert von U.S. **National Science Foundation (NSF)**
- um ins ARPANET zu kommen brauchten UNIs DoD Vertrag
- erstes TCP/IP WAN da jeder **Fuzzball** (LSI-11) hiermit ausgestattet

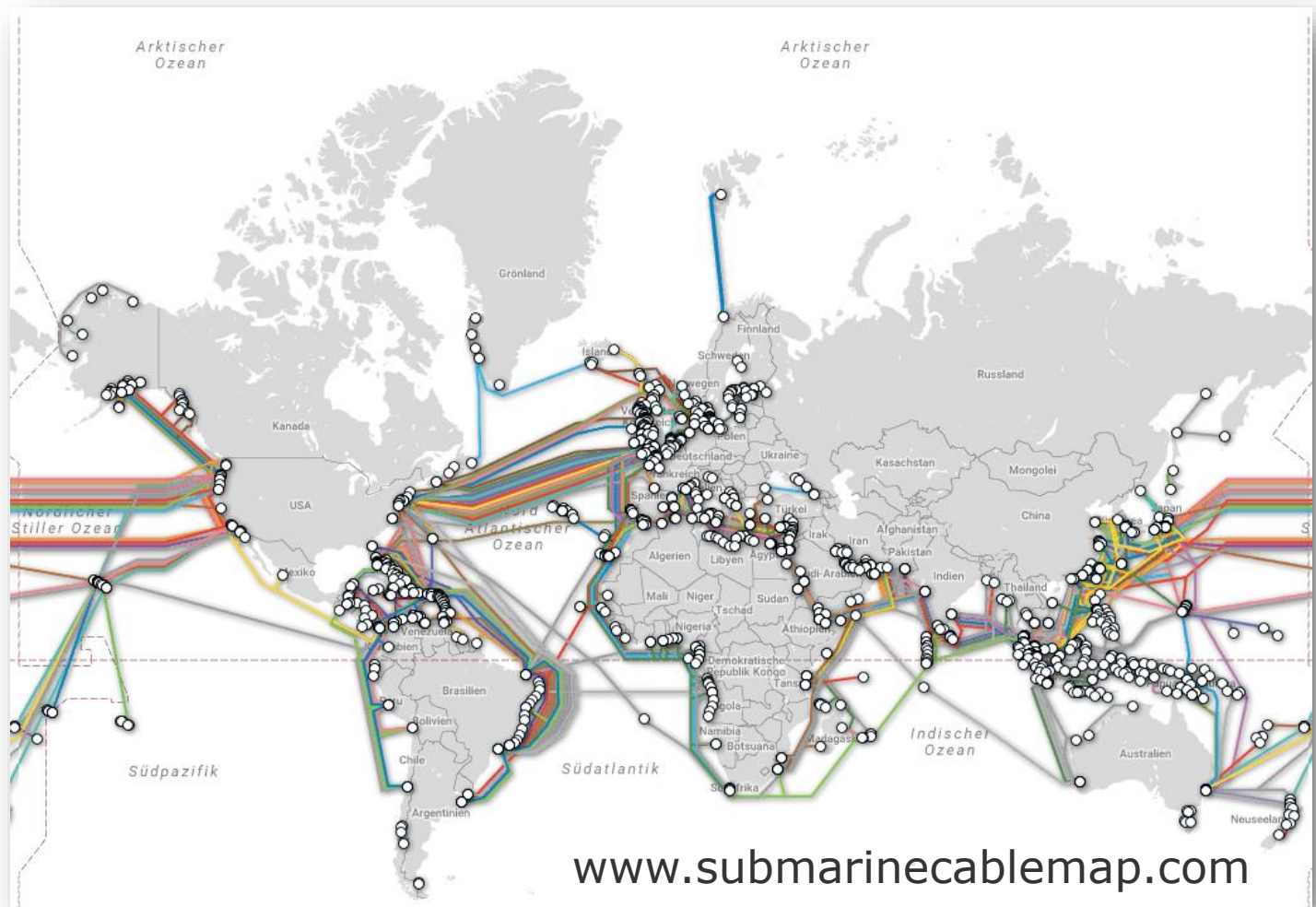
Das NSFNET ‚Rückrat‘ 1988:



3. Internet Topologie heute



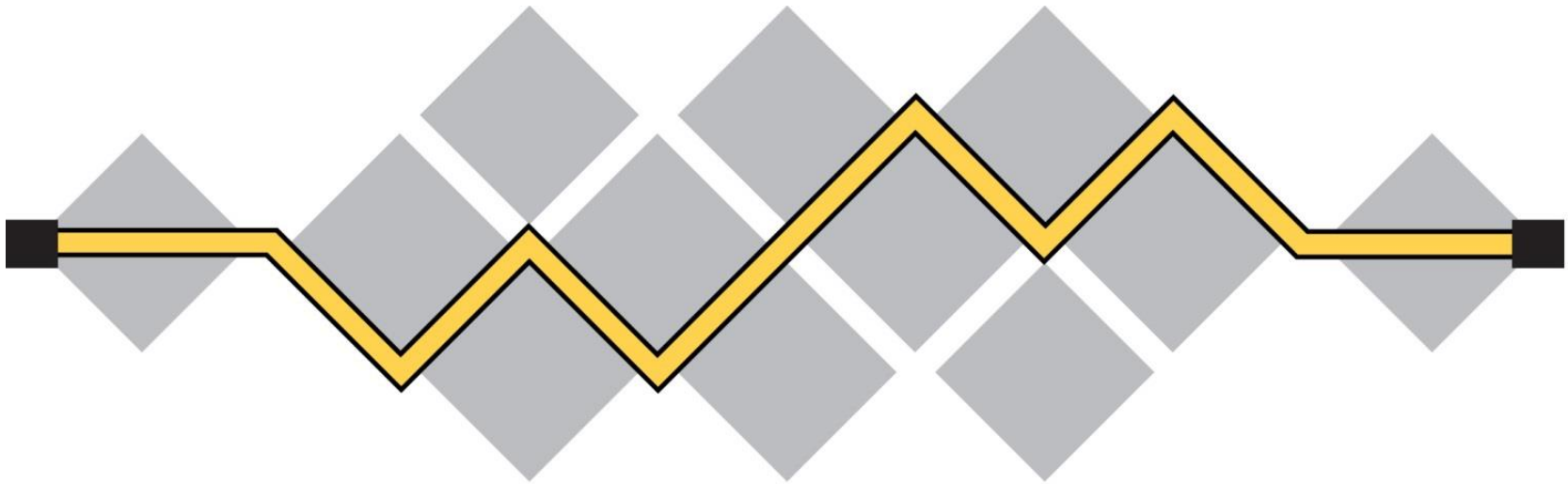
Wireless wird immer wichtiger – aber Kabel bilden das Rückgrat



3. Organisation des Internet

- ▶ Die **Internet Society (ISOC)** vertritt seit 1992 die Belange des Internets nach außen
- ▶ Die **Internet Assigned Number Authority (IANA)** weist Protokollparameter zu und betreibt Namens- und Adressservices
- ▶ Die **Internet Corporation for Assigned Names and Numbers (ICANN)** administriert den Namensraum und entwickelt ihn weiter
- ▶ Die Koordinierung und (technische) Weiterentwicklung wird vom **Internet Architecture Board (IAB)** inspiriert und durchgeführt von:
 - ▶ **IRTF** für langfristige Forschung
 - ▶ **IETF** für technische Weiterentwicklung
- ▶ Die Verbreitung von Standards geschieht auf der Grundlage von technischen Reports (**Requests for Comments**)

3. Internet Standardisierung



I E T F®


3. Was ist die IETF?



- o [Re: \[95attendees\] Why the later meeting start time](#), Howard, Lee
 - [Re: \[95attendees\] Why the later meeting start time](#), Carsten Bormann
 - [Re: \[95attendees\] Why the later meeting start time](#), Долгатов Василий Вадимович
 - [Re: \[95attendees\] Why the later meeting start time](#), ietf
 - [Re: \[95attendees\] Why the later meeting start time](#), Diego Garcia del Rio
 - [Re: \[95attendees\] Why the later meeting start time](#), Andrew G. Malis
 - [Re: \[95attendees\] Why the later meeting start time](#), David C Lawrence
 - [Re: \[95attendees\] Why the later meeting start time](#), Borchert, Oliver (Fed)
 - [Re: \[95attendees\] Why the later meeting start time](#), Spencer Dawkins at IETF
 - [Re: \[95attendees\] Why the later meeting start time](#), Dapeng Liu
 - [Re: \[95attendees\] Why the later meeting start time](#), Kyle Rose
 - [Re: \[95attendees\] Why the later meeting start time](#), Huaimo Chen
 - [Re: \[95attendees\] Why the later meeting start time](#), Rick Casarez
 - [Re: \[95attendees\] Why the later meeting start time](#), STARK, BARBARA H
 - [Re: \[95attendees\] Why the later meeting start time](#), Andrew Allen
 - [Re: \[95attendees\] Why the later meeting start time](#), Tomek Mrugalski
- o [Re: \[95attendees\] Why the later meeting start time](#), Alex Morris
 - [Re: \[95attendees\] Why the later meeting start time](#), Fred Baker (fred)
 - [Re: \[95attendees\] Why the later meeting start time](#), Stewart Bryant
 - [Re: \[95attendees\] Why the later meeting start time](#), Jeffrey (Zhaohui) Zhang
 - [Re: \[95attendees\] Why the later meeting start time](#), Stephane Bortzmeyer
 - [Re: \[95attendees\] Why the later meeting start time](#), Christiane Esteve Rothenberg
 - [Re: \[95attendees\] Why the later meeting start time](#), Pat Thaler
 - [Re: \[95attendees\] Why the later meeting start time](#), Jeff Haas
 - [Re: \[95attendees\] Why the later meeting start time](#), Paul Kyzivat
 - [Re: \[95attendees\] Why the later meeting start time](#), Ray Bellis
 - [Re: \[95attendees\] Why the later meeting start time](#), Paul Kyzivat
 - [Re: \[95attendees\] Why the later meeting start time](#), Shah, Himanshu
 - [Re: \[95attendees\] Why the later meeting start time](#), Долгатов Василий Вадимович
 - [Re: \[95attendees\] Why the later meeting start time](#), Marc Blanchet
 - [Re: \[95attendees\] Why the later meeting start time](#), Rajiv Asati (rajiva)
 - [Re: \[95attendees\] Why the later meeting start time](#), Harát, Dick
 - [Re: \[95attendees\] Why the later meeting start time](#), Tim Chown
 - [Re: \[95attendees\] Why the later meeting start time](#), Keith Mitchell

3. Was ist die IETF? (ernste Version)

“The mission of the IETF is to **make the Internet work** better by **producing high quality, relevant technical documents** that influence the way people design, use, and manage the Internet.”

- **Open** and **international** community that defines Internet protocols that power the Internet
 - e.g., DNS, SMTP, **BGP**
- No membership but **participation**
- Communication usually via email + **three times** the year face-to-face **meetings**



IETF Motto

“We reject kings, presidents and voting. We believe in rough consensus and running code.” (Dave Clark)

IETF Ethos

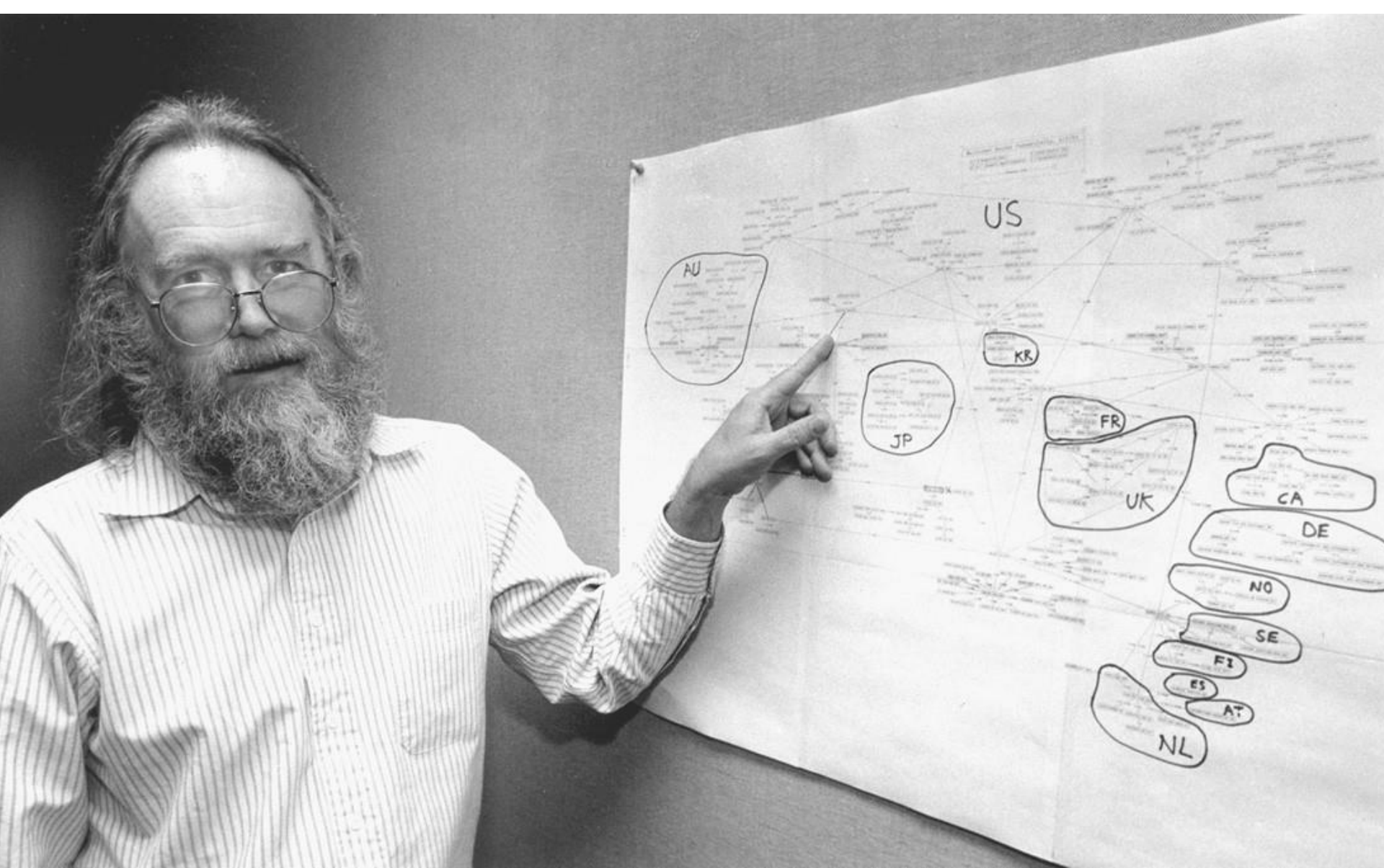
- Open standard process
- One global Internet

3. RFCs

- Zur Erarbeitung eines Internetstandards kann jeder Internetteilnehmer einen technischen Report, die sog. Internet Drafts einsenden. Nach Publikation und Diskussion in Working Groups werden diese ggf.

Requests for Comments (RFCs).

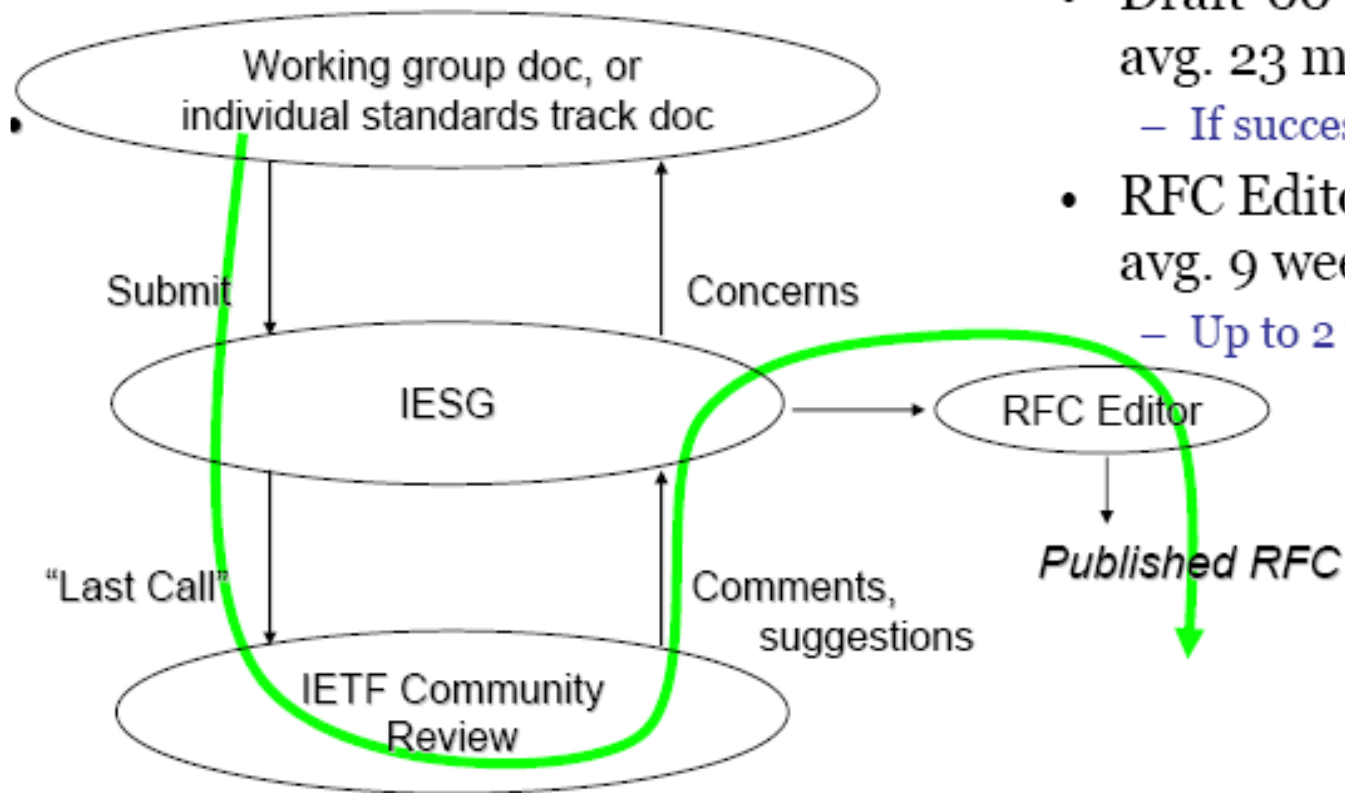
- RFCs durchlaufen die Stati proposed, implementation, draft, full standard
- Nähere Informationen unter www.rfc-editor.org
- Bsp: 2400
J.Postel, J. Reynolds, „INTERNET OFFICIAL PROTOCOL STANDARDS“ 09/24/1998 (Obsoletes RFC2300) ...



Jon Postel



3. IETF Standardisierungsprozess



- Draft-00 → RFC:
avg. 23 months
 - If successful
- RFC Editor Queue:
avg. 9 weeks
 - Up to 2 years



Selbsteinschätzungsfragen

1. Ist das Internet Protokoll IP für Broadcast Netze geeignet?
2. Sie wollen eine Mail der Größe 1,2 KiloBytes (einschl. Header+Envelope) über ein Ethernet Netzwerk versenden. Wie groß ist der Protokoll-Overhead?
3. Wie wird das eMail bcc in SMTP abgebildet? Wer übernimmt welche Aufgabe?
4. Wie läuft der Namensauflösungsprozess im DNS ab?
5. Inwieweit unterscheidet sich der Standardisierungsprozess im Internet von dem üblichen Vorgehen?

